

# Técnico Superior en Desarrollo de Proyectos Mecánicos

## ¿Cómo puedes acceder?

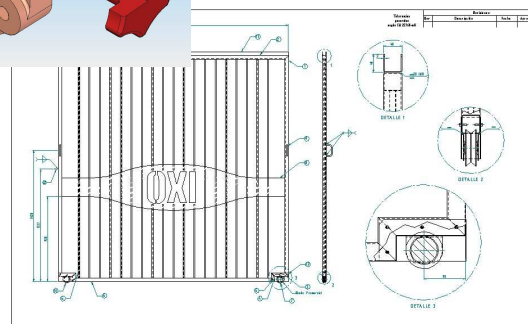
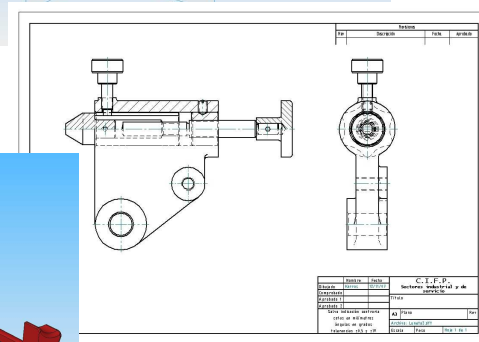
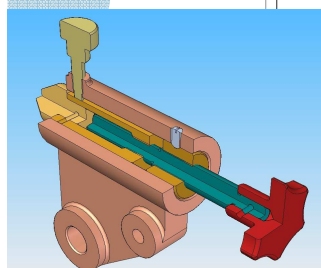
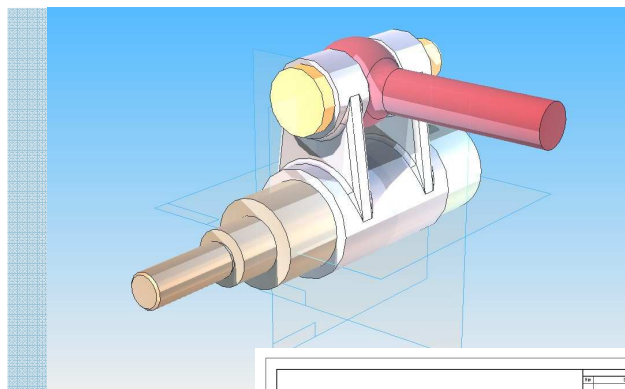
Dos posibilidades:

### **Acceso directo si tienes:**

- el título de Bachillerato LOGSE.
- COU.
- el título de Técnico Especialista (FP II).
- la prueba de acceso a la Universidad para mayores de 25 años.
- titulación universitaria.

### **Mediante prueba de acceso:**

- si tienes 19 años o los cumples en el año en que se realiza la prueba.
- si tienes el título de Técnico (Ciclo Formativo de Grado Medio) de la misma Familia Profesional y tienes 18 años o los cumples en el año en que se realiza la prueba.



**Centro Integrado de  
Formación Profesional  
"Sectores Industrial y de Servicios"**

c/Luís Moya nº 335  
33203 Gijón  
ASTURIAS

Teléfono: 985 18 55 00

Fax: 985 18 55 03

Correo: [iop.industrialyservicios@educastur.princast.es](mailto:iop.industrialyservicios@educastur.princast.es)

[www.lalaboral.es](http://www.lalaboral.es)



**Diseño en Fabricación  
Mecánica  
(Delineación Industrial)**

**Ciclo Formativo de Grado  
Superior**

## Nuestro Centro

El Centro Integrado de F.P. cuenta con una reciente y cuidada remodelación de todas sus instalaciones. Está situado en el edificio histórico “**Laboral, Ciudad de la Cultura**”, en donde se encuentran también la Universidad de Oviedo, la Escuela Superior de Arte Dramático y el Centro de Arte y Creación Industrial.



## Transporte

Comunicado por autobús municipal con todas las zonas de Gijón y con el ‘bus Universitario’ con las más importantes ciudades de Asturias.

## Módulos del Ciclo

### Primer curso:

- Representación gráfica en fabricación mecánica.
- Diseño de productos mecánicos.
- Diseño de moldes y modelos de fundición
- Técnicas de fabricación mecánica
- Formación y orientación laboral.

### Segundo curso:

- Diseño de útiles de procesado de chapa y estampación..
- Diseño de moldes para productos poliméricos.
- Automatización de la fabricación..
- Proyecto de diseño de productos mecánicos.
- Formación y orientación laboral.
- Empresa e iniciativa emprendedora.
- Formación en centros de trabajo.

## Aprenderás a:

- Dibujar planos de conjunto y de fabricación utilizando equipos y software de CAD.
- Idear soluciones constructivas, realizando los cálculos necesarios.
- Establecer el plan de ensayos necesarios para asegurar el cumplimiento de los requisitos de un producto.
- Elaborar, organizar y mantener actualizada la documentación técnica utilizando medios ofimáticos.

## Formación en Centros de Trabajo

El módulo de Formación en Centros de Trabajo, se realiza durante el tercer trimestre del segundo curso académico y por un periodo de 380 horas. Existe la posibilidad de realizar una parte de estas prácticas en empresas de **países de la Unión Europea** a través del Programa Erasmus.

El alumnado se integra en el equipo de trabajo de una empresa, desarrollando tareas similares a las de los trabajadores de la misma. Está apoyado por el tutor del Centro educativo y un tutor de la propia empresa durante el horario laboral.



## Horario

El ciclo se imparte en turno de mañana en horario de 8:30h. a 14:30h.

## Equipamiento

Se cuenta con un equipo informático por alumno, plotter, impresora A3, conexión a Internet... Podrás consultar catálogos y buscar información on-line.

## Bolsa de trabajo

Al finalizar tu formación, podrás inscribirte en nuestra bolsa de empleo, ésta gestiona ofertas de trabajo de las principales empresas de la región.

*¡Alta inserción laboral!*

## Podrás trabajar como:

- Delineante proyectista
- Técnico/a de CAD.
- Técnico/a en desarrollo de productos.
- Técnico/a en desarrollo de matrices.
- Técnico/a en desarrollo de utillajes.
- Técnico/a en desarrollo de moldes.
- Técnico/a de desarrollo de productos y moldes

## Y si quieres seguir estudiando tendrás acceso a:

- Cursos de especialización profesional.
- Otro Ciclo de F.P. de G.S. con la posibilidad de establecer convalidaciones de módulos de acuerdo con la normativa vigente.
- Enseñanzas Universitarias.